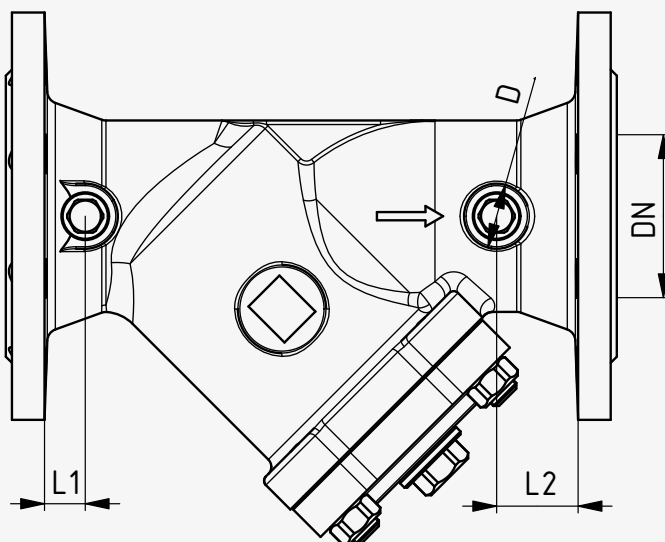


# LOVILEC NESNAGE

**MANOMETRSKI  
PRIKLOPI**  
(za Art. 020)



TEHNIČNA RISBA



PODATKI

DN	15–40	50–250
L1 [mm]	15	20
L2 [mm]	20	40
D [mm]	24	32
Čep	¼"	½"