

ZWISCHENFLANSCH RÜCKSCHLAGKLAPPE

1 KONSTRUKTION UND VORTEILE

- Zwischenflanscharmatur für ein volliges und schnelles Absperren des Rückstroms von flüssigen und gasförmigen Medien
- Kurze Baulänge
- Geringes Gewicht
- Einfache Montage - Demontage in die Rohrleitung
- Wartungsfrei
- Geringer Druckverlust
- Volliges Sperren schon bei geringer Druckdifferenz - 0,12 bar
- Garantierte Lebensmittelsicherheit
- Breit Einsatzbereich
- $P_{max} = 6/10/16/25/40$ des Überdrucks
- Die integrierte Feder beim ART. 531 ermöglicht ein schnelleres Schließen.

2 STANDARDS

- Festigkeit und Dichtheit Endprüfung nach EN 12266-1, P10, P11, P12
- Gefertigt und getestet gemäß EN 1074-3 (Ventile für Wasserversorgung)
- Gehäusematerial gemäß EN 1503
- Klappmaterial gemäß EN10025 (St 52-3) / EN10028 (1.4301)
- Konform mit Druckgerät Richtlinie 2014/68/EU
- Dichtungselemente für Trinkwasser gemäß EN 681
- Entspricht mikrobiologischen Kriterien nach EN 16421 (W270)

3 ZULASSUNGEN

- VIK für kroatischen Markt
- EAC für russischen Markt

ART. 511

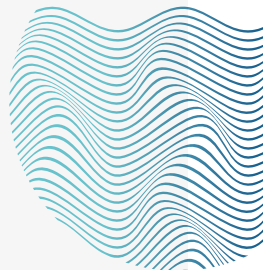
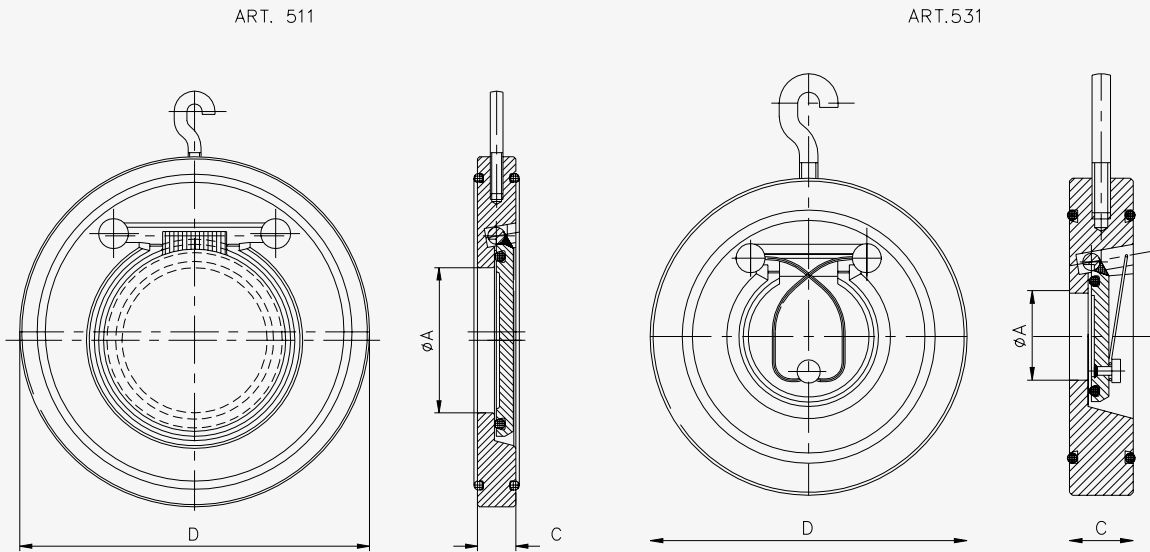
DN 40-600
PN 6/10/16/25/40

ART. 531

DN 40-400
PN 6/10/16/25/40



PN	10	16
Max. Betriebsdruck [bar]	10	16
Max. Betriebstemperatur [°C]	Siehe Seite 2	
Gehäuse Festigkeit und Dichtheit:	15	24
Dichtheit des Sperrelementes:	11	17,6



DN		40	50	65	80	100	125	150	200	250	300	350	400	450	500	600
A		22	30	38	49	68	86	110	156	190	236	270	310	360	405	486
D	PN6	88	98	118	134	154	184	209	264	319	375	425	475	530	580	681
	PN10	94	109	129	144	164	194	220	275	330	380	440	491	541	596	698
	PN16	94	109	129	144	164	194	220	275	331	386	446	498	558	620	737
	PN25	94	109	129	144	170	196	226	286	343	403	460	517	567	627	734
	PN40	94	109	129	144	170	196	226	293	355	420	477	549	574	631	750
C ART 511		14	14	14	14	18	18	20	29	29	38	41	51	58	65	70
C ART 531		22	22	22	22	24	26	29	43	43	50	52	62	/	/	/
CHARAKTERISTIK	Kv [m³/h]	23	49	75	125	183	340	500	1100	1610	2290	2890	3700	5310	6550	9500
	ζ [-]	7.74	4.16	5.07	4.19	4.77	3.37	3.24	2.11	2.41	2.47	2.87	2.99	2.32	2.33	2.29
Gewicht ART 511 [kg]		0,6	0,9	1,3	1,6	2,1	3,1	5	11,1	15	24,9	37,3	55,2	75,5	106	156
Gewicht ART 531 [kg]		1,1	1,4	1,9	2,3	3,1	4,6	6,7	14,6	20,1	30,8	44,1	63,3	/	/	/

Das angegebene Gewicht gilt für Rückschlagklappe aus Stahl (1.0503) und eine Druckstufe von PN 10.

	GRUNDAUSFÜHRUNG	SONDERAUSFÜHRUNGEN AUF ANFRAGE (Unterschiede zur Grundausführung)	
Gehäuse/Klappe	1.0503	1.4301	2.0975
Dichtung	EPDM (-30 - 120 °C)	NBR (-20 - 80 °C)	FPM - Viton (-10 - 160°C) Q - Silikon (-60° - 180°C) PTFE (-40° - 200°C)
Schraubenmaterial	A2F		
Stopfen	1.4301		
Feder	1.4571 (nur ART. 531)		